

A AGRAFER A LA COPIE D'EXAMEN

Académies du groupement Est - Diplôme National du Brevet

Session 2006

Série Technologique et professionnelle

Epreuve de Sciences

Durée de l'épreuve : 45 minutes

Coefficient : 1

Electricité

7 points

Mécanique

4 points

Chimie

7 points

Rédaction et présentation

2 points

TOTAL

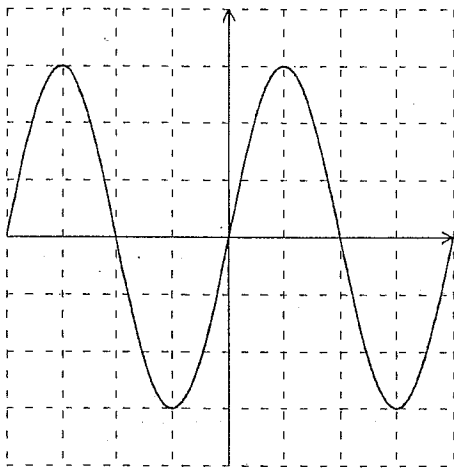
L'usage de la calculatrice est autorisé

Le candidat répondra sur le sujet

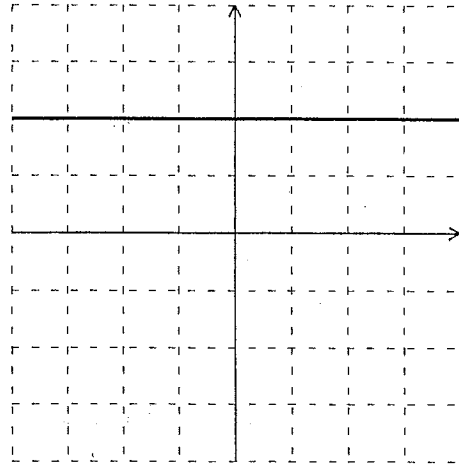
La rédaction et la présentation seront prises en compte pour 2 points

ELECTRICITE (7 points)

On donne les oscillogrammes suivants



Oscillogramme A



Oscillogramme B

Pour les deux oscillogrammes :

- le balayage horizontal est réglé sur 5 ms/div.
- la sensibilité verticale est réglée sur 3 V/div.

1. **Indiquer**, pour chaque oscillogramme ci-dessus, s'il s'agit d'une tension alternative ou continue.

Oscillogramme A : Oscillogramme B :

2. **Déterminer** graphiquement la valeur maximale de la tension indiquée par l'oscillogramme A.

.....

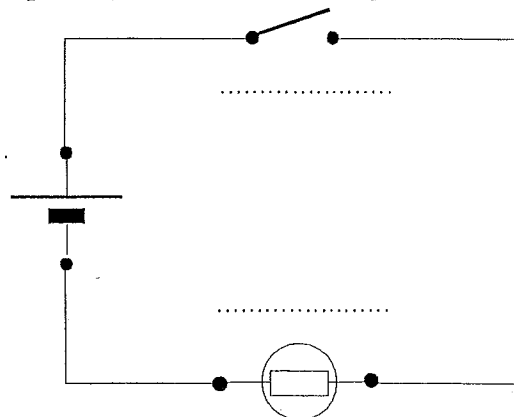
3. **Déterminer** graphiquement la valeur de la tension indiquée par l'oscillogramme B.

.....

4. L'oscillogramme B a été obtenu à partir de la tension délivrée par le générateur du montage suivant :

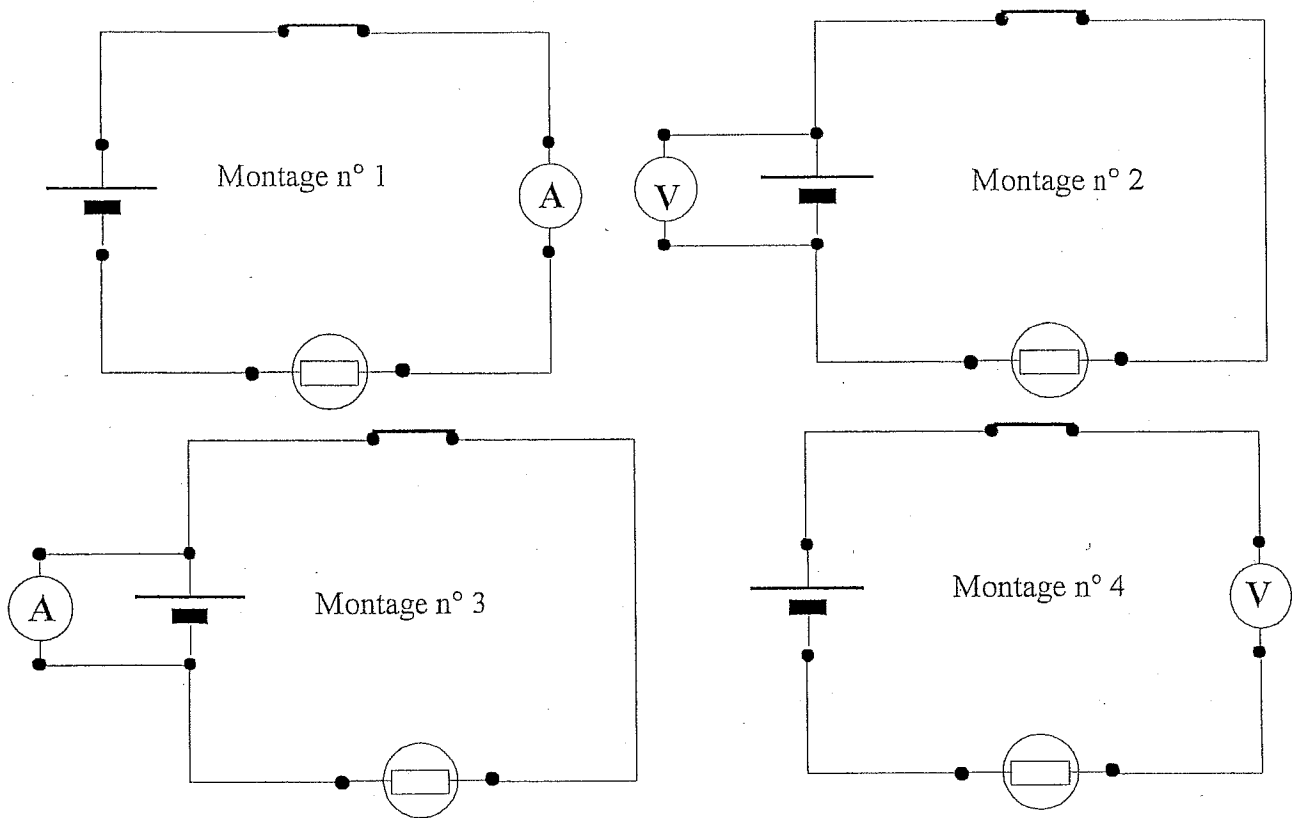
Indiquer sur les pointillés le nom de chaque élément

pile interrupteur lampe



5. On désire vérifier à l'aide d'un voltmètre la valeur de la tension délivrée par le générateur.

Indiquer le montage correct parmi les 4 propositions : montage n°



MECANIQUE (4 points)

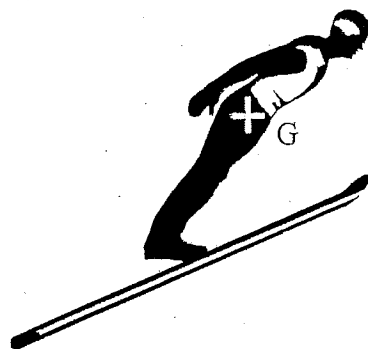
Un skieur effectue un saut à skis. Après avoir franchi le tremplin, celui-ci se retrouve dans les airs.

Le skieur, avec son équipement, a un poids de 900 N.

1. Compléter le tableau des caractéristiques du poids \vec{P} de ce skieur.

Poids	Point d'application	Direction	Sens	Valeur (N)
\vec{P}	G			

2. Tracer le poids \vec{P} du skieur (1 cm représente 200 N)

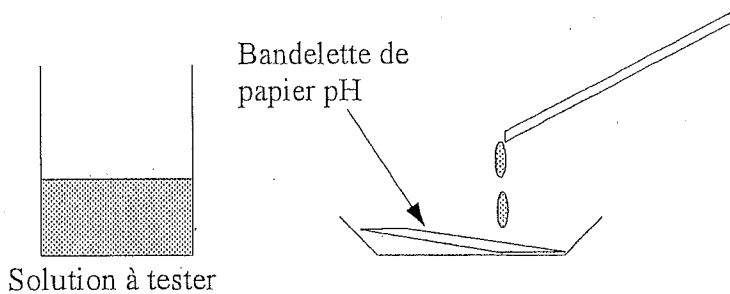


3. Déterminer, en kilogramme, la masse du skieur. On donne : $m = \frac{P}{g}$ $g = 10 \text{ N/kg}$

CHIMIE (7 points)

On veut déterminer le pH de cinq solutions de consommation courante.

Pour cela, on prépare 5 bandelettes de papier pH. On prélève quelques gouttes de chaque solution que l'on dépose sur chaque bandelette.



Couleur	rouge	rouge orangé	orange	jaune	jaune vert	vert	gris vert	gris	violet clair	violet foncé
Valeur du pH	1	2	3	4	5	6	7	8	9	10

1. A partir des informations données ci-dessus, **compléter** le tableau ci-dessous.

Produit	Jus de citron	Eau distillée	Coca-cola	Eau de javel	Savon liquide
Couleur de la bandelette	orange	jaune	gris
Valeur du pH	3	7	10
Caractère acide, basique ou neutre	acide

2. **Nommer** la solution la plus acide :

3. **Nommer** la solution la plus basique :

4. On dilue la solution d'eau de javel avec de l'eau distillée.

Cocher la case indiquant l'évolution du pH après la dilution.

le pH du mélange augmente

le pH du mélange diminue

le pH du mélange ne varie pas

5. **Indiquer** la valeur limite que peut atteindre le pH si on continue d'ajouter de l'eau

.....

.....

A AGRAFER A LA COPIE D'EXAMEN

Académies du groupement Est - Diplôme National du Brevet

Session 2006

Série Technologique et professionnelle

Epreuve de Sciences

Durée de l'épreuve : 45 minutes

Coefficient : 1

Electricité

7 points

Mécanique

4 points

Chimie

7 points

Rédaction et présentation

2 points

TOTAL

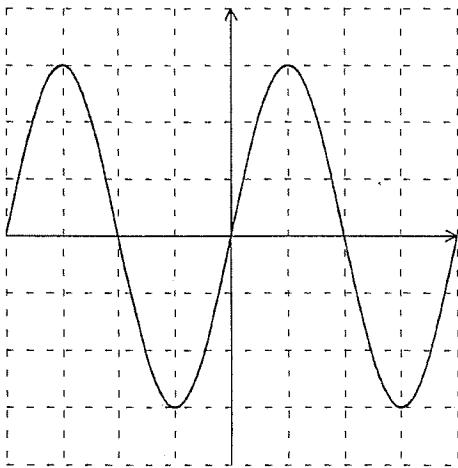
L'usage de la calculatrice est autorisé

Le candidat répondra sur le sujet

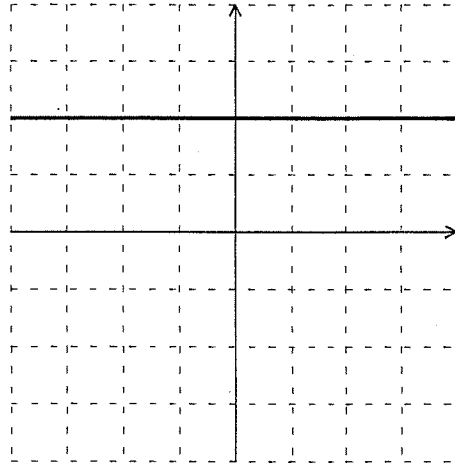
La rédaction et la présentation seront prises en compte pour 2 points

ELECTRICITE (7 points)

On donne les oscillogrammes suivants



Oscillogramme A



Oscillogramme B

Pour les deux oscillogrammes :

- le balayage horizontal est réglé sur 5 ms/div.
- la sensibilité verticale est réglée sur 3 V/div.

1. **Indiquer**, pour chaque oscillogramme ci-dessus, s'il s'agit d'une tension alternative ou continue.

2pts Oscillogramme A : Tension alternative Oscillogramme B : Tension continue

2. **Déterminer** graphiquement la valeur maximale de la tension indiquée par l'oscillogramme A.

1pt 9V

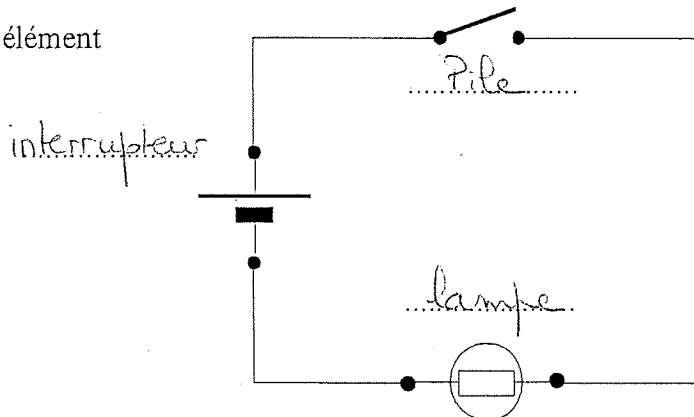
3. **Déterminer** graphiquement la valeur de la tension indiquée par l'oscillogramme B.

1pt 6V

4. L'oscillogramme B a été obtenu à partir de la tension délivrée par le générateur du montage suivant :

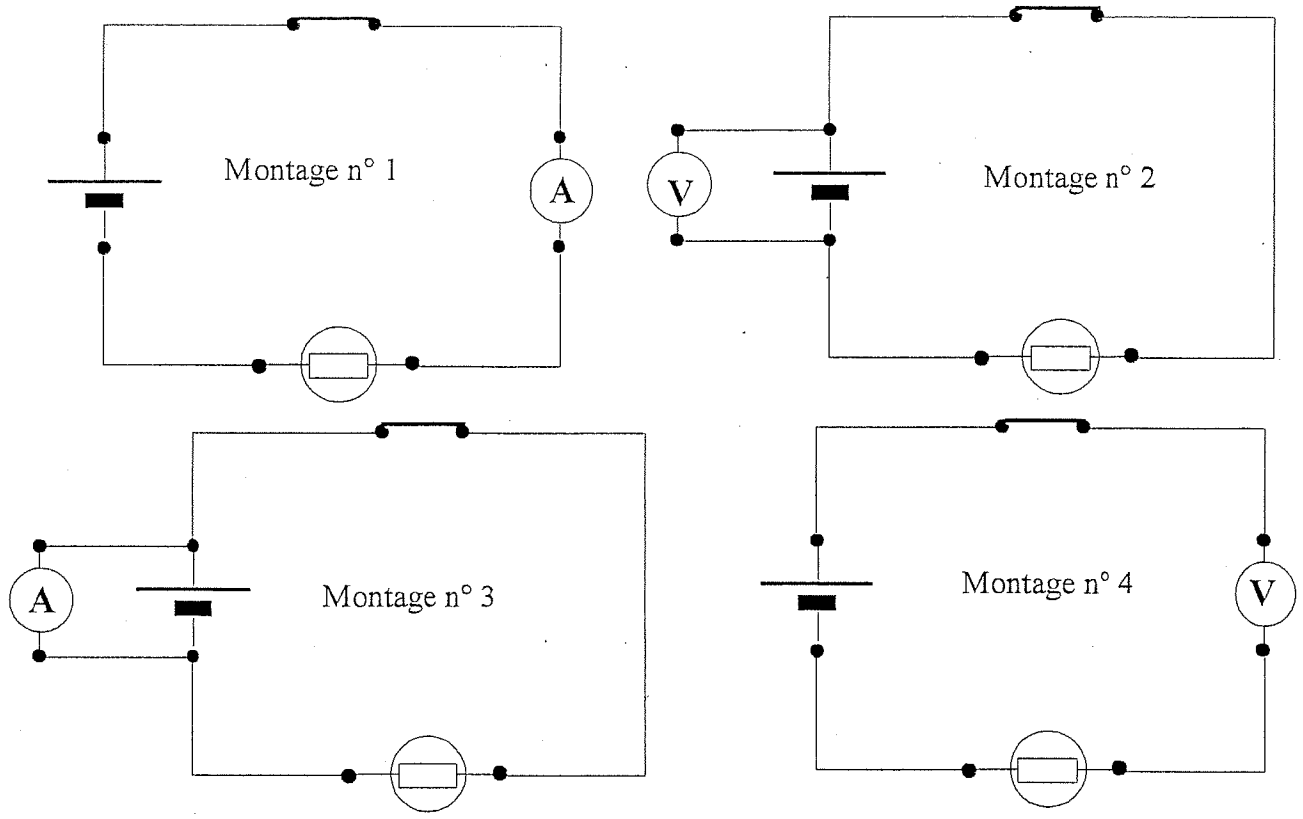
Indiquer sur les pointillés le nom de chaque élément

1,5pt .
 pile interrupteur lampe



5. On désire vérifier à l'aide d'un voltmètre la valeur de la tension délivrée par le générateur.

1,5 pt Indiquer le montage correct parmi les 4 propositions : montage n° 2



MECANIQUE (4 points)

Un skieur effectue un saut à skis. Après avoir franchi le tremplin, celui-ci se retrouve dans les airs. Le skieur, avec son équipement, a un poids de 900 N.

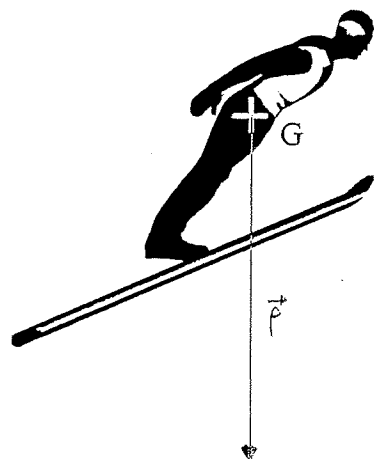
1. Compléter le tableau des caractéristiques du poids \vec{P} de ce skieur.

1,5 pt

Poids	Point d'application	Direction	Sens	Valeur (N)
\vec{P}	G	ou verticale	↓	900 N

2. Tracer le poids \vec{P} du skieur (1 cm représente 200 N)

1,5 pt



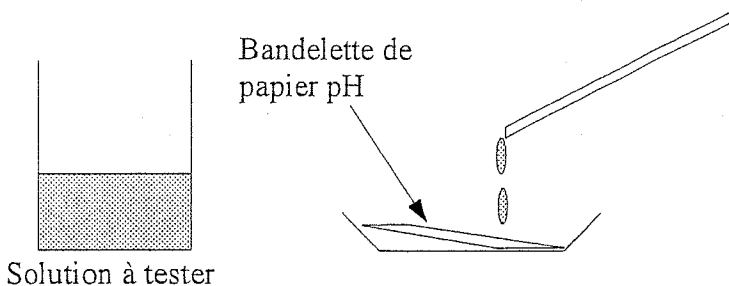
3. Déterminer, en kilogramme, la masse du skieur. On donne : $m = \frac{P}{g}$ $g = 10 \text{ N/kg}$

1 pt $m = \frac{900}{10} = 90 \text{ kg}$

CHIMIE (7 points)

On veut déterminer le pH de cinq solutions de consommation courante.

Pour cela, on prépare 5 bandelettes de papier pH. On prélève quelques gouttes de chaque solution que l'on dépose sur chaque bandelette.



Couleur	rouge	rouge orangé	orange	jaune	jaune vert	vert	gris vert	gris	violet clair	violet foncé
Valeur du pH	1	2	3	4	5	6	7	8	9	10

1. A partir des informations données ci-dessus, **compléter** le tableau ci-dessous.

Produit	Jus de citron	Eau distillée	Coca-cola	Eau de javel	Savon liquide
Couleur de la bandelette	orange	gris vert	jaune	violet foncé	gris
Valeur du pH	3	7	4	10	8
Caractère acide, basique ou neutre	acide	neutre	acide	basique	basique

2. **Nommer** la solution la plus acide : Jus de citron

3. **Nommer** la solution la plus basique : Eau de javel

4. On dilue la solution d'eau de javel avec de l'eau distillée.

Cocher la case indiquant l'évolution du pH après la dilution

le pH du mélange augmente

le pH du mélange diminue

le pH du mélange ne varie pas

5. **Indiquer** la valeur limite que peut atteindre le pH si on continue d'ajouter de l'eau

pH = 7